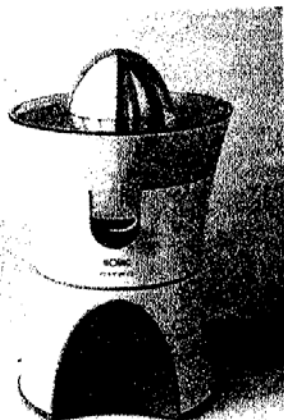


EXPRIMIDOR CITRO Y CITRO 100
JUICER CITRO AND CITRO 100
PRESSE-FRUIITS CITRO ET CITRO 100
FRUCHTPRESSE CITRO UND CITRO 100
ESPREDMADOR CITRO E CITRO 100
SPREMIAGRUMI CITRO • CITRO 100
CITRUSPERS CITRO EN CITRO 100
ODŠTAVOVAČ CITRO A CITRO 100
WYCISKARKA DO OWOCÓW CITRO I CITRO 100
ODŠTAVOVAČ CITRO A CITRO 100
CITRUSPRÉS CITRO ÉS CITRO 100
СОКОНІЗСТІКВАНКА СІТРО І СІТРО 100
СОКОВНИК СІТРО І СІТРО 100
STORCĂTOR DE CITRICE CITRO ŞI CITRO 100

INSTRUCCIONES DE USO
INSTRUCTIONS FOR USE
MODE D'EMPLOI
GEBRAUCHSANLEITUNG
INSTRUÇÕES DE USO
ISTRUZIONI PER L'USO
GEBRUIKSAANWIJZING
NÁVOD K POUŽITÍ
INSTRUCJA OBSŁUGI
NÁVOD NA POUŽITÍ
HASZNÁLATI UTASÍTÁS
ІНСТРУКЦІЯ ЗА УПОТРЕБУ
UPUTE ZA UPOTREBU
INSTRUCȚIUNI DE UTILIZARE



Solac is a registered Trade Mark

02/06

HASZNÁLATI ÚTMUTATÓ

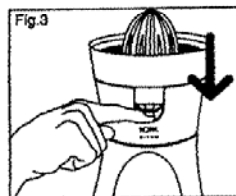
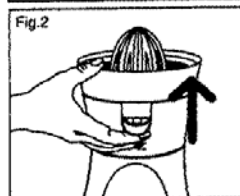
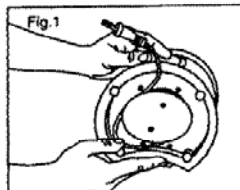
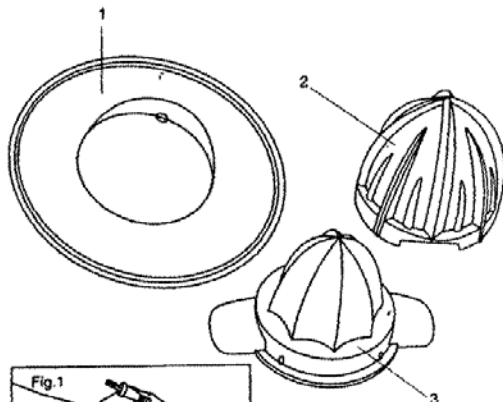
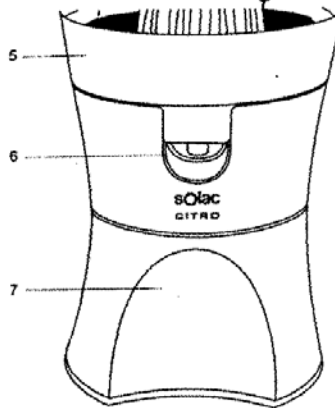
A CITRO citrusprések kifejlesztésekor a legmagasabb minőségi és funkcionálisbeli elvárások szem előtt tartásával jártunk el. A termék megfelel a modern és trendi dizájn követelményeinek is.

A nagy teljesítményű egyenáramú motornak köszönhetően, a citrusprés lehetővé teszi a gyümölcslel könnyű, gyors és csendes kipréselését, ezzel is kényelmesebbé téve az Ön életét.

Köszönjük, hogy termékünket választotta, és reméljük, örömet lel majd Solac citrusprésében.

FONTOS

- A készülék használatba vétele előtt figyelmesen olvassa el az alábbi utasításokat.
- Az útmutatót biztonságos helyen őrizze meg a későbbiekre.
- A készülék csatlakoztatása előtt győződjön meg róla, hogy a típusjelző lapon szereplő feszültség megegyezik a helyi hálózati feszültségével. A készüléket soha ne csatlakoztassa egyenáramú áramforrásra.
- Távolítsa el az összes, a szállításkor vagy a bemutatótérben használt csomagolóanyagot, például a papír vagy műanyag tasakokat, műanyag lapokat, a készülék külső vagy belső oldalán lévő kartonpapírt és matricákat.
- Ne merítse vízbe vagy más folyadékba a motort tartalmazó alapot (7) a készülék megroggálódásának megelőzése érdekében.
- A készüléket tartsa gyermekek által nem hozzáférhető helyen.
- A citrusprés a hálózatról való lecsatlakoztatása során a dugaszt soha ne a csatlakozó kábelnél vagy a készüléknél fogva húzza ki a hálózati csatlakozóaljzatból.
- A tápvezetéket nem érintkezhet forró felületekkel.
- A citrusprés használata előtt teljesen húzza ki a tápkábelt és ellenőrizze annak épségét.
- Ne használja a citrusprést, ha a kábel sérült, vagy ha bármilyen más meghibásodást észlel. A készüléket ilyen esetben - mivel a javítás speciális eszközöket igényel - szakszervizbe vigye.
- Használaton kívül vagy tisztítás előtt a készülék dugaszát húzza ki a hálózati csatlakozóaljzatból.



- Soha ne használjon a Solac által nem jóváhagyott kiegészítőket, mivel azok károsíthatják a készüléket.

- A citrusprés otthoni használatra lett tervezve. Ne használja a készüléket folyamatosan, megszakítás nélkül.

- Amennyiben a citrusprést többé nem kívánja használni, a legjobb, ha üzemben kívül helyezi a készüléket. Ehhez húzza ki a készülék dugaszát a hálózati csatlakozóból, majd vágja el a tápkábelt. Ezen felül célszerű a készülék azon részeit, melyek különösen a gyermekek számára jelenthetnek veszélyt - ártalmatlanítani, mivel ők esetleg játékként használhatják.



FONTOS! Amennyiben már nincs szüksége a készülékre, SOHA ne dobja azt a háztartási hulladékba. A készülék szakszerű ártalmatlanítása érdekében keresse fel a legközelebbi HULLADÉKÁRTALMATLANÍTÁSSAL FOGLALKOZÓ SZOLGÁLTATÓT, így módon is hozzájárulhat környezetének megőrzéséhez.

- Rendszeresen ellenőrizze a citrusprést a sérülés bármilyen látható jele szempontjából. Ha sérülést észlel, vagy ha a készüléket rendeltetésétől eltérően használták, vigye azt a hivatalkos szakszervizbe.

- Az Electrodomesticos Solac, S.A. nem vállal felelősséget a figyelmeztetések figyelmen kívül hagyásából eredő, személyekben, állatokban vagy vagyontárgyakban keletkezett kárért.

FŐ ALKOTÓRÉSZEK

- 1- Porvédő sapka
- 2- A kúp
- 3- B kúp
- 4- Gyümölcsép szűrő
- 5- Gyümölcslel gyűjtő rekesz
- 6- Gyümölcslel kiöntő csepegtető csőrrel
- 7- Motort tartalmazó alap

HASZNÁLATI UTASÍTÁS

- 1/ A citrusprés első használata előtt mossa meg az összes kivethető alkatrészt. Ne mossa meg a motort tartalmazó alapot (7).